

# 6

## Router cutter for portable routers Mèches pour défonceuses portatives



**FREZITE** 

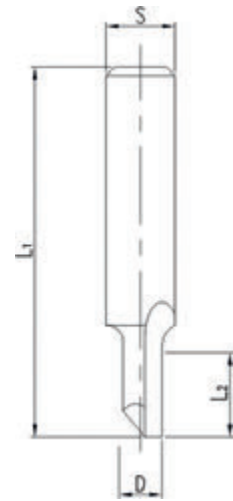
<b>Grooving cutter</b>	
Mèche à défoncer .....	6.3-6.8
<b>Edge trimming cutter</b>	
Mèche à affleurer .....	6.9-6.11
<b>Bevel and v-grooving cutter</b>	
Mèche en V .....	6.12
<b>Dovetail cutter</b>	
Mèche queue d'aronde .....	6.13
<b>Cove cutter</b>	
Mèche profil congé.....	6.13-6.14
<b>Radios cutter</b>	
Mèche à rayon.....	6.14-6.16
<b>Profile cutter</b>	
Mèche profil.....	6.16-6.22
<b>Slotting cutter</b>	
Fraise à rainer .....	6.23
<b>Arbor for slotting cutters</b>	
Bout d'arbre pour montage de fraise .....	6.23
<b>Profile cutter for Corian</b>	
Mèche profil pour CORIAN .....	6.24 -6.26
<b>Profile cutter for Alucobond</b>	
Mèche profil pour Alucobond .....	6.26

**Grooving cutter**  
Mèche à défoncer

D	L2	L1	S	Z	Ref.
2	5	38	6	1	A105.002.105.06
	5	38	8	1	A105.002.105.08
3	8	41	6	1	A105.003.108.06
	8	41	8	1	A105.003.108.08
4	10	43	6	1	A105.004.110.06
	10	43	8	1	A105.004.110.08
5	10	43	6	1	A105.005.110.06
	10	43	8	1	A105.005.110.08

MAN HS

**A105**

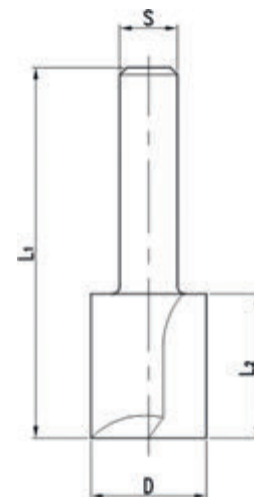


**Grooving cutter**  
Mèche à défoncer

D	L2	L1	S	Z	Ref.
14	20	50	6	2	A080.014.120.06 ■
	20	50	6	2	A080.014.120.08 ■
18	20	50	6	2	A080.018.120.06 ■
	20	50	8	2	A080.018.120.08 ■
20	20	50	6	2	A080.020.120.06 ■
	10	43	8	2	A080.020.120.08 ■

MAN HS

**A080**



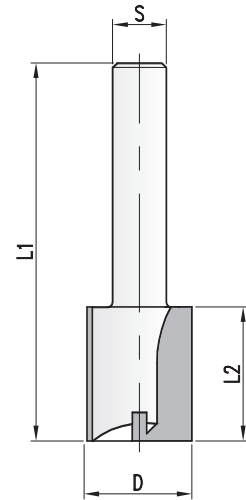
■ While quantities last - Jusqu'à épuisement du stock

**Grooving cutter**  
Mèche à défoncer

D	L2	L1	S	Z	Ref.
6	14	48	6	2	A101.006.114.06
	14	55	8	2	A101.006.114.08
8	19	48	6	2	A101.008.120.06
	19	55	8	2	A101.008.120.08
10	19	48	6	2	A101.010.120.06
	19	60	8	2	A101.010.120.08
	32	90	8	2	A101.010.130.08
12	19	46	6	2	A101.012.120.06
	19	90	8	2	A101.012.120.08
	32	90	8	2	A101.012.130.08
14	19	48	6	2	A101.014.120.06
	19	60	8	2	A101.014.120.08
	32	90	8	2	A101.014.130.08
16	19	70	8	2	A101.016.120.08
	25	53	6	2	A101.016.125.06
18	19	70	8	2	A101.018.120.08
	25	53	6	2	A101.018.125.06
20	19	70	8	2	A101.020.120.08
	25	53	6	2	A101.020.125.06
22	16	70	8	2	A101.022.116.08
24	16	70	8	2	A101.024.116.08
25	16	70	8	2	A101.025.116.08

MAN HW

**A101**

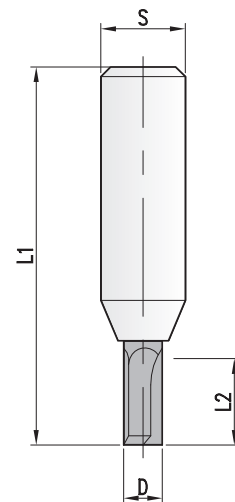


**Grooving cutter, solid t.c.**  
Mèche à défoncer en carbure massif

D	L2	L1	S	Z	Ref.
3	8	48	8	2	A104.003.108.08
	8	48	10	2	A104.003.108.10
4	11	51	8	2	A104.004.110.08
	11	51	10	2	A104.004.110.10
5	11	51	8	2	A104.005.112.08
	11	51	10	2	A104.005.112.10

MAN HW

**A104**



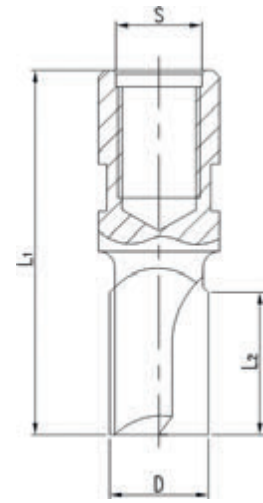
**Grooving cutter shank with internal thread**  
**Mèche à défoncer, queue à filetage intérieur**

D	L2	L1	S	Z	Ref.
8	20	55	M10	2	A083.008.120.40 ■
10	20	55	M10	2	A083.010.120.40 ■
12	23	60	M12x1	2	A083.012.123.41 ■
14	23	60	M12x1	2	A083.014.123.41 ■
16	25	60	M12x1	2	A083.016.125.41 ■
25	25	60	M12x1	2	A083.025.125.41 ■
30	25	60	M12x1	2	A083.030.125.41 ■

■ While quantities last - Jusqu'à épuisement du stock

MAN HS

**A083**

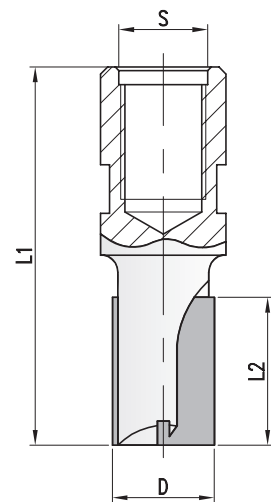


**Grooving cutter shank with internal thread**  
**Mèche à défoncer, queue à filetage intérieur**

D	L2	L1	S	Z	Ref.
8	20	60	M12x1	2	A084.008.120.41
10	23	60	M12x1	2	A084.010.123.41
12	23	60	M12x1	2	A084.012.123.41
14	23	60	M12x1	2	A084.014.123.41
16	25	60	M12x1	2	A084.016.125.41
18	25	60	M12x1	2	A084.018.125.41
20	25	60	M12x1	2	A084.020.125.41
22	25	60	M12x1	2	A084.022.125.41
24	25	60	M12x1	2	A084.024.125.41
25	25	60	M12x1	2	A084.025.125.41
30	25	60	M12x1	2	A084.030.125.41

MAN HW

**A084**



**Grooving cutter with t.c. turnblades**  
**Mèche à défoncer avec plaquettes réversibles**

D	L2	L1	S	Z	Ref.
16	20	70	8	2	A249.016.120.08
	20	70	10	2	A249.016.120.10
	20	65	M10	2	A249.016.120.40 ■
	20	65	M12x1	2	A249.016.120.41 ■
18	20	70	8	2	A249.018.120.08
	20	70	10	2	A249.018.120.10
20	20	70	8	2	A249.020.120.08
	20	70	10	2	A249.020.120.10
22	20	70	8	2	A249.022.120.08
	20	70	10	2	A249.022.120.10

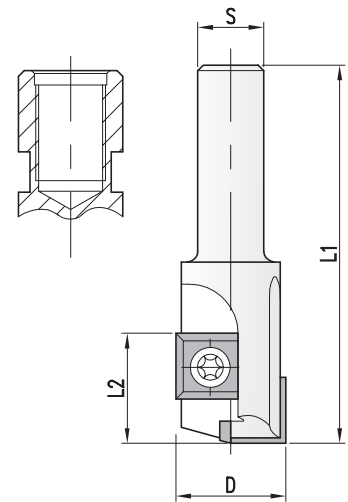
■ While quantities last - Jusqu'à épuisement du stock

Spare parts - Pièces de rechange

	Dim.	Ref.
Knife - Plaquette	12x12x1,5	754.102
Torx Screw - Vis Torx	M4x6	705.351
Torx wrench - Clé torx	T15	706.302

MAN HW

**A249**



**Grooving cutter with t.c. turnblades**  
**Mèche à défoncer avec plaquettes réversibles**

D	L2	L1	S	Z	Ref.
8	20	63	8	1	A508.008.120.08
10	20	63	8	1	A508.010.120.08
12	20	63	8	1	A508.012.120.08
14	20	59	8	1	A508.014.120.08
15	20	59	8	1	A508.015.120.08

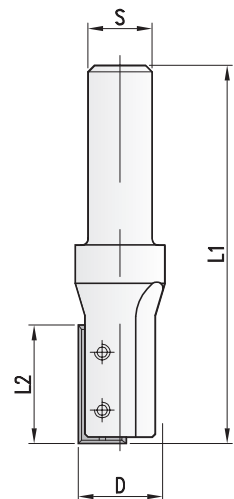
Spare parts - Pièces de rechange

		Dim.	Ref.
Knife - Plaquette	Ø8/12	20x5,5x1,1	758.501 ■
	Ø14/15	20x10x1,5	758.502 ■
Screw - Vis	Ø8/12	M2,5x2,5	705.100
	Ø14/15	M4x4	705.101
Wrench - Clé	Ø8/12	SW1,3	706.149
	Ø14/15	SW2	706.151

■ Coated hardmetal - Carbure revêtu

MAN HC

**A508**



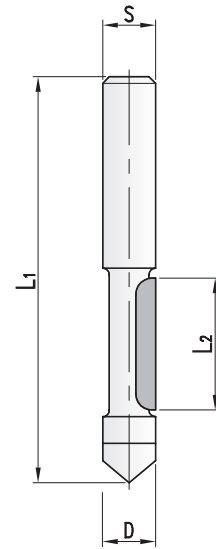
Grooving cutter with S=10/12, see page 7.6.  
Mèche avec S=10/12, voir page 7.6.

**Panel pilot cutter**  
Mèche occulus et à rainer

D	L2	L1	S	Z	Ref.
6,35	19	62	6	1	A110.906.120.06
	19	62	8	1	A110.906.120.08
8	19	62	6	1	A110.008.120.06
	19	62	8	1	A110.008.120.08

MAN HW

**A110**

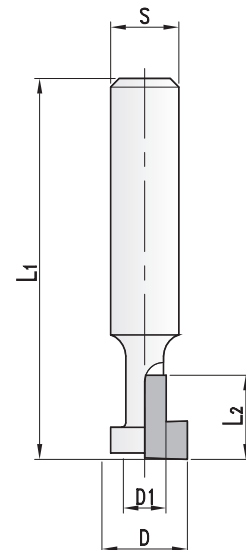


**T-slot cutter**  
Mèche pour rainure en t

D	D1	L2	L1	S	Z	Ref.
9,5	5	9,5	40	6	1	A135.010.110.06
	5	9,5	47	8	A135.010.110.08	

MAN HW

**A135**



**Grooving cutter with t.c. turnblades**  
**Mèche à défoncer avec plaquettes réversibles**

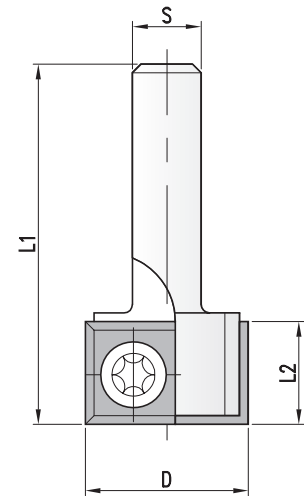
D	L2	L1	S	Z	Ref.
19	12	45	6	2	A250.019.112.06
	12	45	8	2	A250.019.112.08
<b>new</b> 20	12	45	6	2	A250.020.112.06

Spare parts - Pièces de rechange

	Dim.	Ref.
Knife - Plaquette	12x12x1,5	754.102
Torx Screw - Vis Torx	M4x6	705.351
Torx wrench - Clé torx	T15	706.302

MAN HW

**A250**



**Grooving cutter with t.c. turnblades**  
**Mèche à défoncer avec plaquettes réversibles**

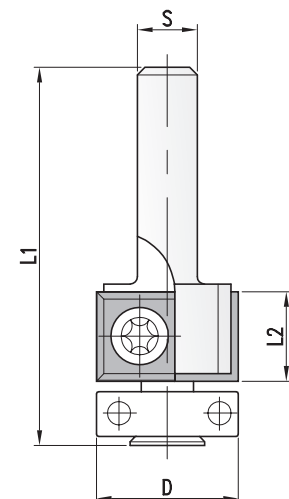
D	L2	L1	S	Z	Ref.
19	12	59	6	2	A251.019.112.06
	12	59	8	2	A251.019.112.08

Spare parts - Pièces de rechange

	Dim.	Ref.
Knife - Plaquette	12x12x1,5	754.102
Torx Screw - Vis Torx	M4x6	705.351
Ball bearing - Roulement	19x6x6	701.054
Torx wrench - Clé torx	T15	706.302

MAN HW

**A251**



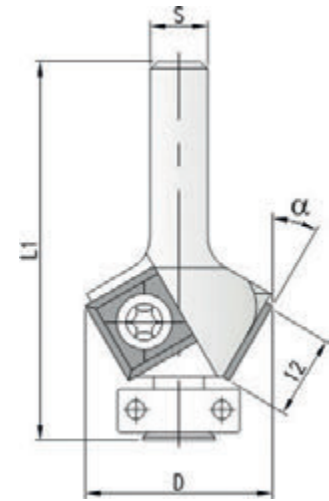


**Grooving cutter with t.c. turnblades**  
**Mèche à défoncer avec plaquettes réversibles**

D	$\alpha$	L1	S	Z	Ref.
27	22°	65	6	2	A253.027.112.06
	22°	65	8	2	A253.027.112.08
30	30°	65	6	2	A253.030.112.06
	30°	65	8	2	A253.030.112.08
32	45°	65	6	2	A253.032.112.06
	45°	65	8	2	A253.032.112.08

MAN HW

**A253**



**Spare parts - Pièces de rechange**

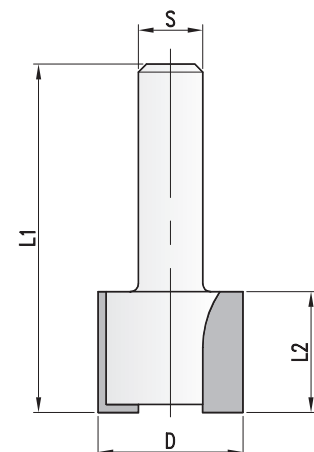
	Dim.	Ref.
Knife - Plaquette	12x12x1,5	754.102
Torx Screw - Vis Torx	M4x6	705.351
Ball bearing - Roulement	19x6x6	701.054
Torx wrench - Clé torx	T15	706.302

**Edge trimming cutter**  
**Mèche à affleurer**

D	L2	L1	S	Z	Ref.
18	19	45	6	2	A106.018.115.06
	19	45	8	2	A106.018.115.08

MAN HW

**A106**



**Edge trimming cutter**  
**Mèche à affleurer**

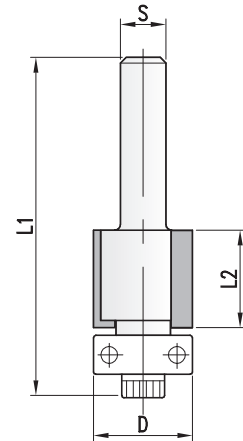
D	L2	L1	S	Z	Ref.
12,7	12,7	56	6	2	A102.912.112.06
	12,7	56	8	2	A102.912.112.08
12,7	25,4	67	6	2	A102.912.125.06
	25,4	67	8	2	A102.912.125.08

Spare parts - Pièces de rechange

	Dim.	Ref.
Ball bearing - Roulement	12,7x5x4,7	701.053
Screw - Vis	1/8W	705.501
Wrench - Clé	3/32"	706.161

MAN HW

**A102**



**Edge trimming cutter**  
**Mèche à affleurer**

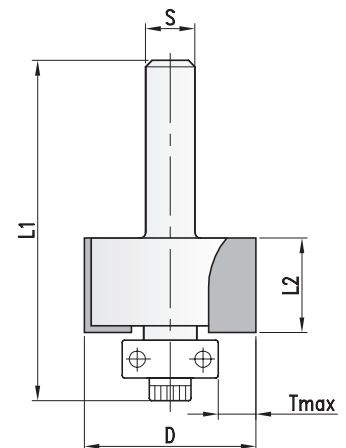
D	L2	L1	S	Z	T <sub>max</sub>	Ref.
31,8	12,7	51	6	2	9,5	A103.931.112.06
	12,7	51	8	2	9,5	A103.931.112.08

Spare parts - Pièces de rechange

	Dim.	Ref.
Ball bearing - Roulement	12,7x5x4,7	701.053
Screw - Vis	1/8W	705.501
Wrench - Clé	3/32"	706.161

MAN HW

**A103**

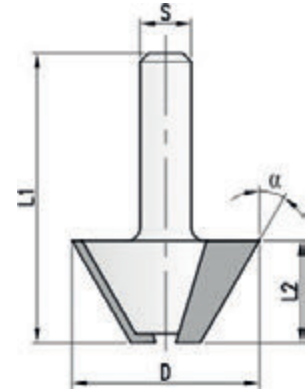


**Edge trimming cutter**  
Mèche à affleurer

D	$\alpha$	L2	L1	S	Z	Ref.
12,7	15°	12,7	51	6	2	A111.912.912.06
	15°	12,7	51	8	2	A111.912.912.08
25,4	30°	10	38,5	6	2	A111.925.110.06
	30°	10	38,5	8	2	A111.925.110.08
34,9	45°	10	38,5	6	2	A111.934.110.06
	45°	10	38,5	8	2	A111.934.110.08

MAN HW

**A111**

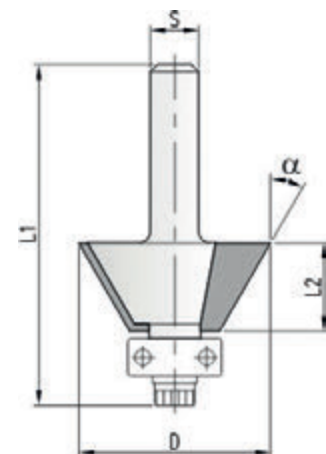


**Edge trimming cutter**  
Mèche à affleurer

D	$\alpha$	L2	L1	S	Z	Ref.
19,0	15°	10	50	6	3	A113.019.114.06
	15°	10	53	8	3	A113.019.114.08
22,2	25°	10	50	6	3	A113.022.110.06
	25°	10	53	8	3	A113.022.110.08
30,0	45°	10	50	6	3	A113.030.110.06
	45°	10	53	8	3	A113.030.110.08

MAN HW

**A113**



Spare parts - Pièces de rechange

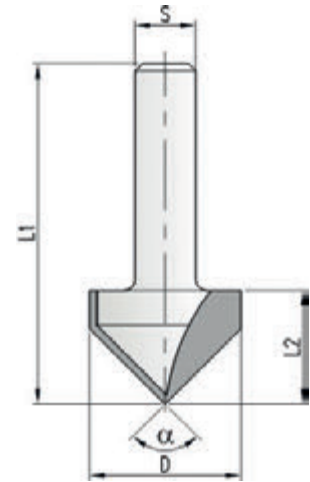
	Dim.	Ref.
Ball bearing - Roulement	16x5x5	701.058
Screw - Vis	1/8W	705.501
Wrench - Clé	3/32"	706.161

**Bevel and v-grooving cutter**  
**Mèche en V**

D	$\alpha$	L2	L1	S	Z	Ref.
12,7	60°	16	44,5	6	2	A122.912.116.06
	60°	16	47,5	8	2	A122.912.116.08
12,7	90°	12,7	41,5	6	2	A122.912.112.06
	90°	12,7	44	8	2	A122.912.112.08
19,1	90°	16	45	6	2	A122.919.116.06
	90°	16	48	8	2	A122.919.116.08
25,4	90°	19	48	6	2	A122.925.119.06
	90°	19	51	8	2	A122.925.119.08

MAN HW

**A122**

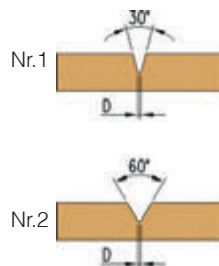


**Engraving cutter, solid t.c.**  
**Mèches à graver, carbure massif**

Nr.	D	L1	S	Z	Ref.
1	0,5	70	6	2	A248.006.101.06
1	0,7	70	6	2	A248.006.102.06
1	1,0	70	6	2	A248.006.103.06
2	0,5	70	6	2	A248.006.201.06
2	0,7	70	6	2	A248.006.202.06
2	1,0	70	6	2	A248.006.203.06
<b>new</b> 2	1,0	80	10	2	A248.010.101.10

MAN HW

**A248**



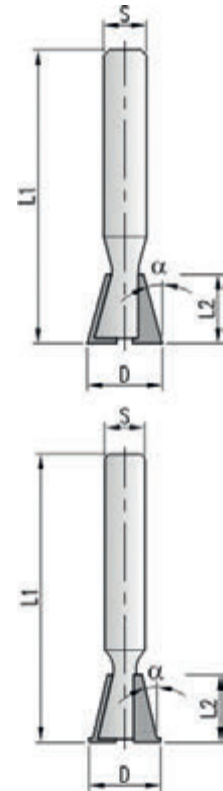
**Dovetail cutter**  
Mèche queue d'aronde

D	$\alpha$	L2	L1	S	Z	Ref.	
7,9	18°	6	43	6	2	Hoffmann	A127.907.106.06 ■
9,3	19°	7,3	43	6	2	Hofmann	A127.909.107.06 ■
14,7	12°	14,3	58	6	2	A127.014.114.06	
	12°	14,3	58	8	2	A127.014.114.08	

■ Solid t.c. - Carbure massif

D	$\alpha$	L2	L1	S	Z	Ref.	
14,3	13°	13,5	55	6	2	A127.914.313.06	
	13°	13,5	58	8	2	A127.914.313.08	

MAN HW **A127**



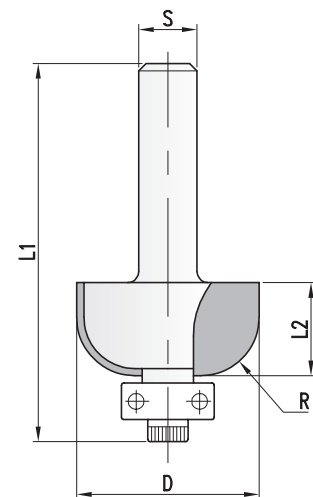
**Cove cutter**  
Mèche profil congé

D	R	L2	L1	S	Z	Ref.	
19,1	4,8	14,3	51	6	2	A131.919.114.06	
	4,8	14,3	51	8	2	A131.919.114.08	
22,2	6,3	14,3	51	6	2	A131.922.114.06	
	6,3	14,3	51	8	2	A131.922.114.08	
25,4	7,9	14,3	52	6	2	A131.925.114.06	
	7,9	14,3	52	8	2	A131.925.114.08	
34,9	12,7	16,7	55	6	2	A131.934.116.06	
	12,7	16,7	55	8	2	A131.934.116.08	

Spare parts - Pièces de rechange

	Dim.	Ref.
Ball bearing - Roulement	9,5x3,9x3,1	701.051
Screw - Vis	3/32W	705.502
Wrench - Clé	5/64"	706.162

MAN HW **A131**

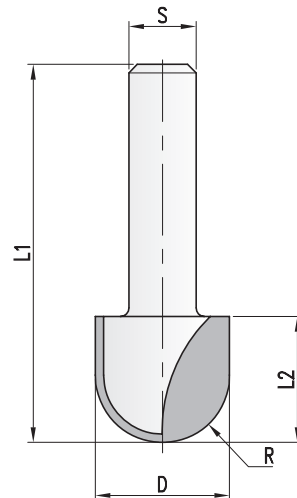


**Core box cutter**  
Mèche demi-rond

D	R	L2	L1	S	Z	Ref.
8	4	12	49	6	2	A132.008.112.06
	4	12	49	8	2	A132.008.112.08
10	5	12	46	6	2	A132.010.112.06
	5	12	46	8	2	A132.010.112.08
12	6	14	46	6	2	A132.012.114.06
	6	14	46	8	2	A132.012.114.08
14	7	14	46	6	2	A132.014.114.06
	7	14	46	8	2	A132.014.114.08
16	8	16	48	6	2	A132.016.116.06
	8	16	48	8	2	A132.016.116.08
20	10	16	48	6	2	A132.020.116.06
	10	16	48	8	2	A132.020.116.08

MAN HW

**A132**

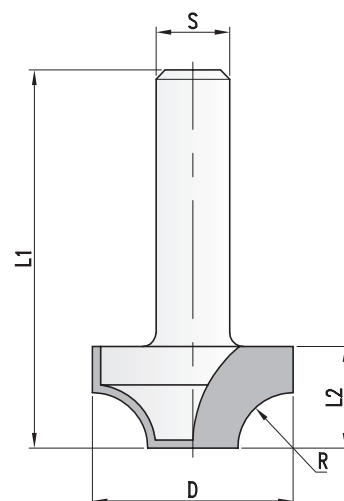


**Quarter round cutter**  
Mèche quart de rond

D	R	L2	L1	S	Z	Ref.
9,5	3,2	8	43	6	2	A140.909.108.06
	3,2	8	43	8	2	A140.909.108.08
15	5	9	40,5	6	2	A140.015.109.06
	5	9	40,5	8	2	A140.015.109.08
20	4	9	40,5	6	2	A140.020.109.06
	4	9	40,5	8	2	A140.020.109.08
24	6	11	44	6	2	A140.024.111.06
	6	11	44	8	2	A140.024.111.08
26	7	12	44	8	2	A140.026.112.08 ■
28	8	13	46	8	2	A140.028.113.08 ■
32	10	15	46	6	2	A140.032.115.06
	10	15	46	8	2	A140.032.115.08

MAN HW

**A140**



■ While quantities last - Jusqu'à épuisement du stock

## Rounding over cutter Mèche quart de rond

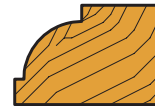
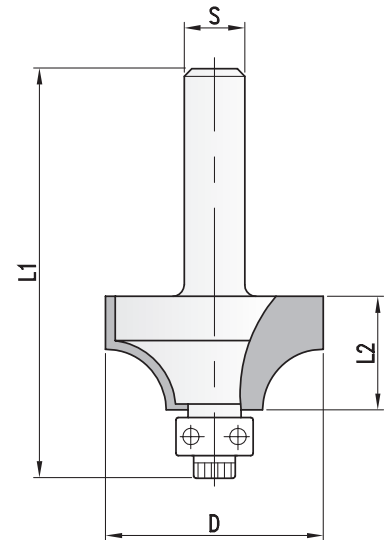
D	R	L2	L1	S	Z	Ref.
15,9	1,6	7,9	47,0	6	2	A142.915.108.06
	1,6	7,9	50,0	8	2	A142.915.108.08
19,1	3,2	9,5	50,0	6	2	A142.919.109.06
	3,2	9,5	53,0	8	2	A142.919.109.08
22,2	4,8	12,7	52,0	6	2	A142.922.112.06
	4,8	12,7	55,5	8	2	A142.922.112.08
25,4	6,3	12,7	51,5	6	2	A142.925.112.06
	6,3	12,7	55,0	8	2	A142.925.112.08
28,6	7,9	13,5	53,0	6	2	A142.928.112.06
	7,9	13,5	56,0	8	2	A142.928.112.08
31,8	9,5	16,0	55,5	6	2	A142.931.116.06
	9,5	16,0	59,0	8	2	A142.931.116.08
38,1	12,7	19,0	58,0	6	2	A142.938.119.06
	12,7	19,0	61,0	8	2	A142.938.119.08

### Spare parts - Pièces de rechange

	Dim.	Ref.
Ball bearing - Roulement	9,5x3,1x4,7	701.052
Screw - Vis	1/8W	705.501
Wrench - Clé	3/32"	706.161

MAN HW

# A142



## Beading cutter Mèche quart de rond

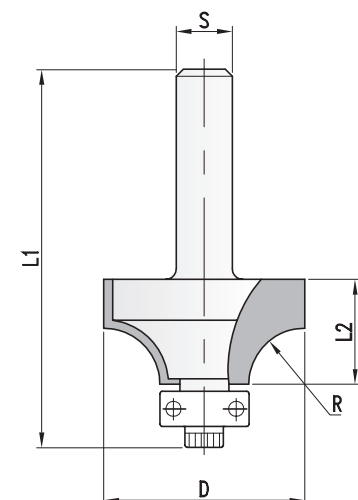
D	R	L2	L1	S	Z	Ref.
15,9	1,6	7,9	47,0	6	2	A143.915.108.06
	1,6	7,9	50,0	8	2	A143.915.108.08
19,1	3,2	9,5	50,0	6	2	A143.919.109.06
	3,2	9,5	53,0	8	2	A143.919.109.08
22,2	4,8	12,7	52,0	6	2	A143.922.112.06
	4,8	12,7	55,5	8	2	A143.922.112.08
25,4	6,3	12,7	51,5	6	2	A143.925.112.06
	6,3	12,7	55,0	8	2	A143.925.112.08
28,6	7,9	13,5	53,0	6	2	A143.928.112.06
	7,9	13,5	56,0	8	2	A143.928.112.08
31,8	9,5	16,0	55,5	6	2	A143.931.116.06
	9,5	16,0	59,0	8	2	A143.931.116.08
38,1	12,7	19,0	58,0	6	2	A143.938.119.06
	12,7	19,0	61,0	8	2	A143.938.119.08

### Spare parts - Pièces de rechange

	Dim.	Ref.
Ball bearing - Roulement	12,7x5x4,7	701.053
Screw - Vis	1/8W	705.501
Wrench - Clé	3/32"	706.161

MAN HW

# A143



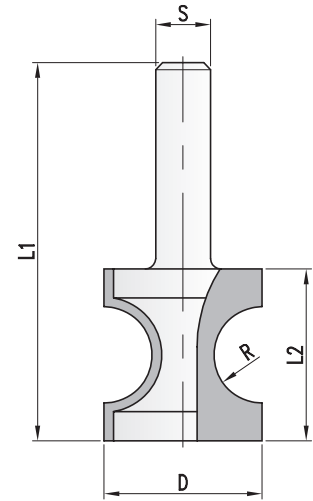
**Half round cutter**  
Mèche demi-rond

D	R	L2	L1	S	Z	Ref.
19,8	5,2	19	51	6	2	A151.919.119.06
	5,2	19	51	8	2	A151.919.119.08
23,0	6,8	26	58	6	2	A151.023.125.06
	6,8	26	58	8	2	A151.023.125.08



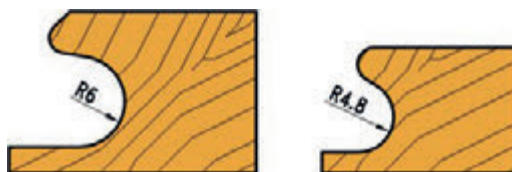
MAN HW

**A151**



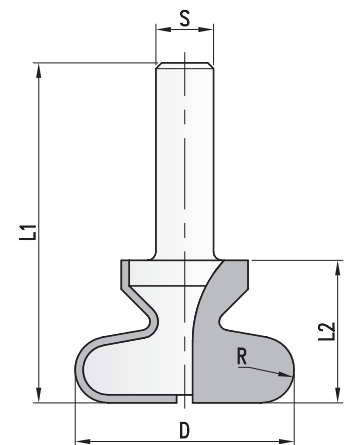
**Finger grip cutter**  
Mèche profil

D	R	L2	L1	S	Z	Ref.
19,1	4,8	19	57	10	2	A152.019.119.10
	4,8	19	57	12	2	A152.019.119.12
38,1	6,0	21	59	10	2	A152.038.121.10
	6,0	21	59	12	2	A152.038.121.12



MAN HW

**A152**





**Profile cutter**  
Mèche profil

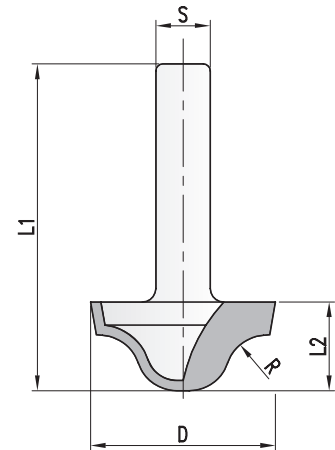
D	R	L2	L1	S	Z	Ref.
21	4	10	42	6	2	A149.021.110.06 ■
	4	10	42	8	2	A149.021.110.08 ■
27	6	13	45	6	2	A149.027.113.06 ■
	6	13	45	8	2	A149.027.113.08 ■

■ While quantities last - Jusqu'à épuisement du stock



MAN HW

**A149**



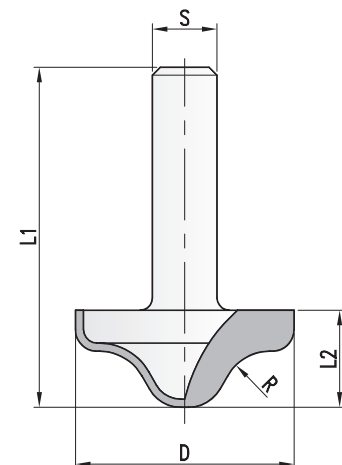
**Profile cutter**  
Mèche profil

D	R	L2	L1	S	Z	Ref.
27	6	11,9	52	6	2	A153.027.111.06
	6	11,9	52	8	2	A153.027.111.08



MAN HW

**A153**

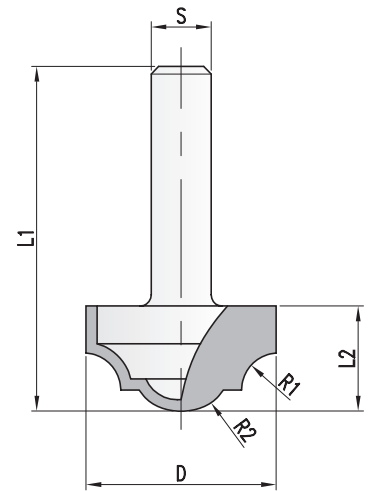
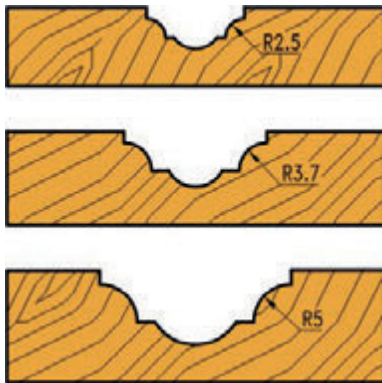


**Profile cutter**  
Mèche profil

D	R1/R2	L2	L1	S	Z	Ref.
12,7	2,5/3,5	10,5	51	6	2	A150.912.110.06
	2,5/3,5	10,5	51	8	2	A150.912.110.08
19,1	3,7/4,0	12,7	54	6	2	A150.919.112.06
	3,7/4,0	12,7	54	8	2	A150.919.112.08
25,4	5,0/6,3	17,5	73	6	2	A150.925.117.06
	5,0/6,3	17,5	73	8	2	A150.925.117.08

MAN HW

**A150**



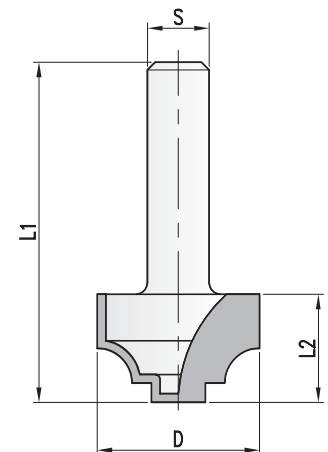
**Profile cutter**  
Mèche profil

D	R	L2	L1	S	Z	Ref.
21	4,5	14	46	6	2	A158.021.114.06
	4,5	14	46	8	2	A158.021.114.08
	4,5	14	46	12	2	A158.021.114.12

MAN HW

**A158**

■ While quantities last - Jusqu'à épuisement du stock

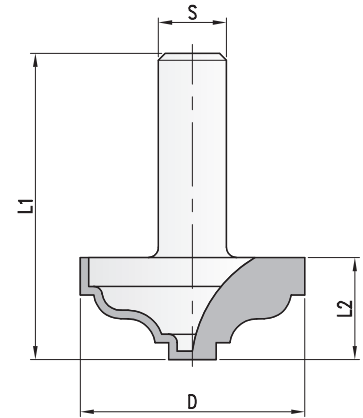


**Profile cutter**  
Mèche profil

D	R	L2	L1	S	Z	Ref.
33	4	15	47	8	2	A159.033.115.08

MAN HW

**A159**

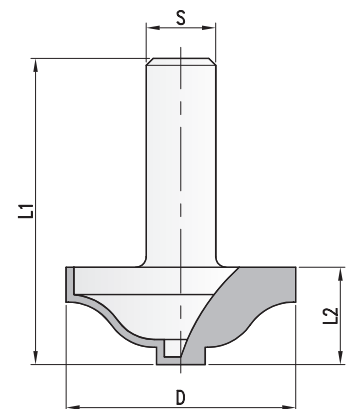


**Profile cutter**  
Mèche profil

D	R	L2	L1	S	Z	Ref.
33	7,5	14	49	8	2	A160.033.114.08

MAN HW

**A160**



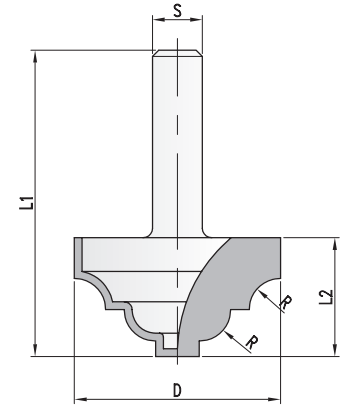
**Profile cutter**  
Mèche profil

D	R	L2	L1	S	Z	Ref.
27	4/4	13	45	8	2	A157.027.113.08
	4/4	13	50	10	2	A157.027.113.10 ■
33	5/5	17	49	8	2	A157.033.117.08

■ While quantities last - Jusqu'à épuisement du stock



MAN HW **A157**



**Profile cutter**  
Mèche profil

D	R	L2	L1	S	Z	Ref.
25,4	4,0	15,9	54	6	2	A156.925.115.06 ■
	4,0	15,9	54	8	2	A156.925.115.08 ■
34,9	6,3	20,0	57	6	2	A156.934.120.06 ■
	6,3	20,0	57	8	2	A156.934.120.08 ■

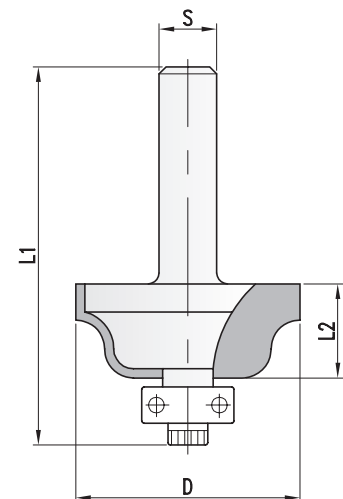
■ While quantities last - Jusqu'à épuisement du stock

Spare parts - Pièces de rechange

	Dim.	Ref.
Ball bearing - Roulement	9,5x3,9x3,1	701.051
Screw - Vis	3/32W	705.502
Wrench - Clé	5/64"	706.162



MAN HW **A156**

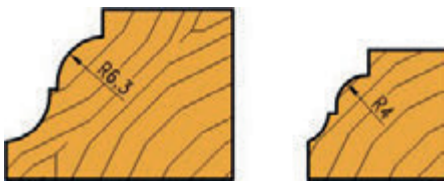


**Profile cutter**  
Mèche profil

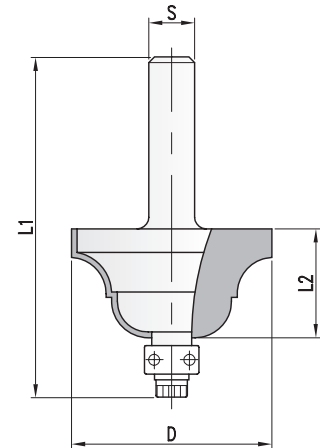
D	R	L2	L1	S	Z	Ref.
25,4	4,0	16	57	6	2	A154.925.116.06
	4,0	16	57	8	2	A154.925.116.08
34,9	6,3	20	60	6	2	A154.934.120.06
	6,3	20	60	8	2	A154.934.120.08

Spare parts - Pièces de rechange

	Dim.	Ref.
Ball bearing - Roulement	9,5x3,9x3,1	701.051
Screw - Vis	3/32W	705.502
Wrench - Clé	5/64"	706.162



MAN HW **A154**



**Profile cutter**  
Mèche profil

D	R	L2	L1	S	Z	Ref.
28,6	4,8	12,7	51	8	2	A155.928.112.08 ■
37,7	10,0	18,0	57	8	2	A155.937.118.08 ■

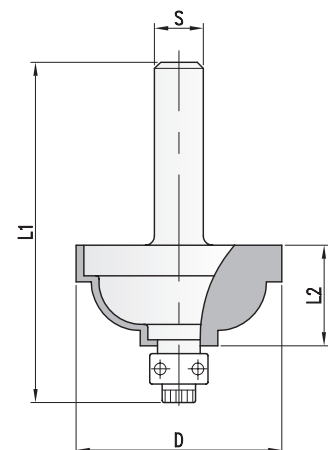
■ While quantities last - Jusqu'à épuisement du stock

Spare parts - Pièces de rechange

	Dim.	Ref.
Ball bearing - Roulement	12,7x5x4,7	701.053
Screw - Vis	1/8W	705.501
Wrench - Clé	3/32"	706.161



MAN HW **A155**

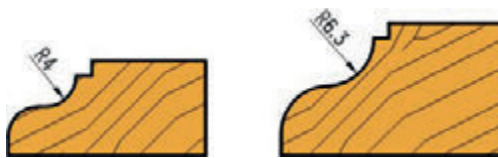


**Profile cutter**  
Mèche profil

D	R	L2	L1	S	Z	Ref.
34,9	4,0	13,5	53	6	2	A161.934.113.06
	4,0	13,5	53	8	2	A161.934.113.08
41,3	6,3	19,1	68	6	2	A161.941.119.06
	6,3	19,1	68	8	2	A161.941.119.08

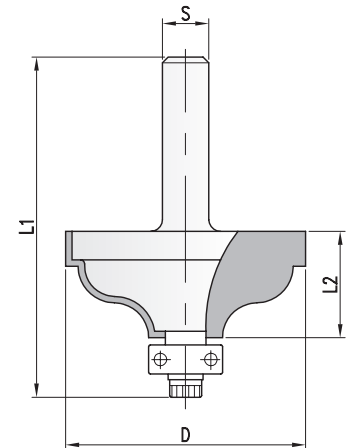
Spare parts - Pièces de rechange

	Dim.	Ref.
Ball bearing - Roulement	12,7x5x4,7	701.053
Screw - Vis	1/8W	705.501
Wrench - Clé	3/32"	706.161



MAN HW

**A161**



**Profile cutter**  
Mèche profil

D	R	L2	L1	S	Z	Ref.
34,9	4,0	13,5	53	6	2	A162.934.113.06
	4,0	13,5	53	8	2	A162.934.113.08
41,3	6,3	19,1	68	6	2	A162.941.119.06
	6,3	19,1	68	8	2	A162.941.119.08

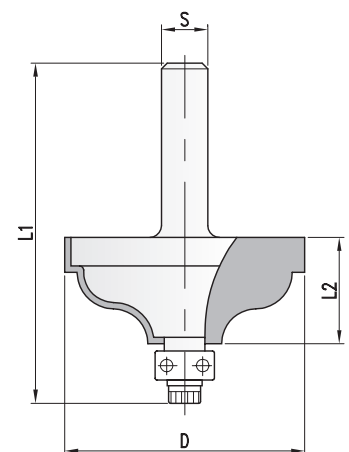
Spare parts - Pièces de rechange

	Dim.	Ref.
Ball bearing - Roulement	9,5x3,1x4,7	701.052
Screw - Vis	1/8W	705.501
Wrench - Clé	3/32"	706.161



MAN HW

**A162**



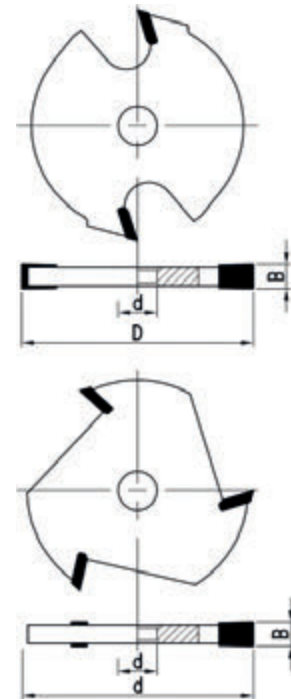
## Slotting cutter Fraise à rainer

D	B	d	Z	Ref.
40	1,5	8	2	A164.040.115.08
	2,0	8	2	A164.040.120.08
	2,5	8	2	A164.040.125.08
	3,0	8	2	A164.040.130.08
	4,0	8	2	A164.040.140.08

D	B	d	Z	Ref.
47,6	1,5	8	3	A164.947.315.08
	2,0	8	3	A164.947.320.08
	2,5	8	3	A164.947.325.08
	3,0	8	3	A164.947.330.08
	3,5	8	3	A164.947.335.08
	4,0	8	3	A164.947.340.08
	5,0	8	3	A164.947.350.08
	6,0	8	3	A164.947.360.08

MAN HW

# A164



## Arbor for slotting cutters ref.A164 Bout d'arbre pour montage de fraise ref.A164

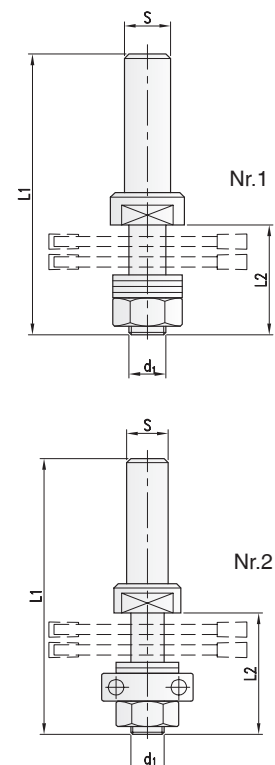
d1	L2	L1	S	Ref.
<b>Nr.1 Supplied with spacers - Fournis avec bagues</b>				
8	25	66	6	A165.008.125.06
	25	66	8	A165.008.125.08
8	38	79	6	A165.008.138.06
	38	79	8	A165.008.138.08
<b>Nr.2 Supplied with spacers - Fournis avec bagues</b>				
8	25	66	6	A165.008.325.06
	25	66	8	A165.008.325.08
8	38	79	6	A165.008.338.06
	38	79	8	A165.008.338.08

### Spare parts - Pièces de rechange

	Dim.	Ref.
Ball bearing - Roulement	22x7x8	701.055
Nut - écrou hexagonal	M8	705.900.08
Spacers - Bagues intercalaires de réglage	16x0,1x8	703.150
	16x0,4x8	703.151
	16x0,5x8	703.152
	16x1x8	703.153
	16x3x8	703.154
	16x6x8	703.155

# A165

6

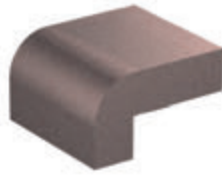


**Beading cutter for Corian**  
**Mèche quart de rond pour Corian**

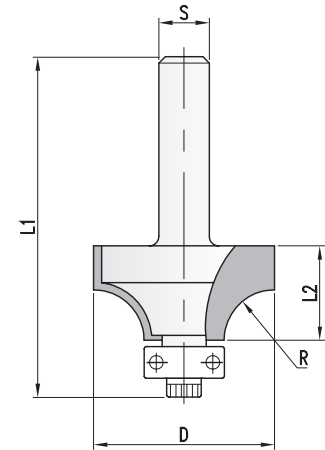
D	R	L2	L1	S	Z	Ref.
28,6	8	13,5	52	6	2	A770.928.113.06
	8	13,5	61	12	2	A770.928.113.12

Spare parts - Pièces de rechange

	Dim.	Ref.
Coated ball bearing - Roulement revêtu	12,7x5x4,7	701.053
Screw - Vis	1/8W	705.501
Wrench - Clé	3/32"	706.161



**MAN HW A770**

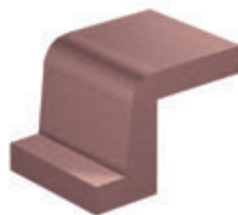


**Beading cutter for Corian**  
**Mèche quart de rond pour Corian**

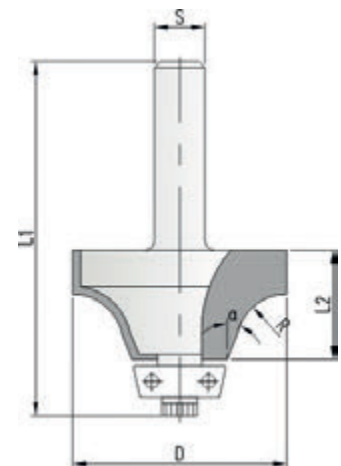
D	$\alpha$	R	L2	L1	S	Z	Ref.
51,0	17°	12,7	18,2	63,5	12	2	A A771.051.118.12
54,0	17°	12,7	25,4	71,5	12	2	A A771.054.125.12
60,5	12°	14,2	22,2	79,0	12	2	B A771.960.122.12

Spare parts - Pièces de rechange

	Dim.	Ref.
Coated ball bearing - Roulement revêtu	22,2x6,3x6,3	A 701.002.01
	25,4x6,3x7	B 701.002.02
Screw - Vis	1/8W	705.501
Wrench - Clé	3/32"	706.161



**MAN HW A771**



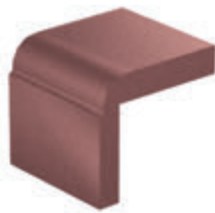


**Profile cutter for Corian**  
**Mèche profil pour Corian**

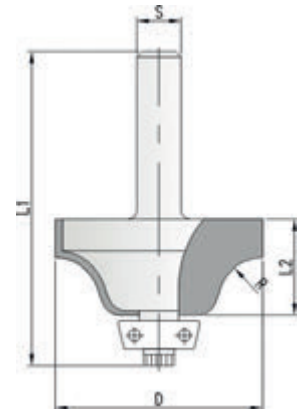
D	R	L2	L1	S	Z	Ref.
55	13	25,4	75	12	2	A772.055.125.12

Spare parts - Pièces de rechange

	Dim.	Ref.
Coated ball bearing - Roulement revêtu	21,8x6,3x6,7	701.002.03
Screw - Vis	1/8W	705.501
Wrench - Clé	3/32"	706.161



MAN HW **A772**



**Edge trimming cutter for Corian**  
**Mèche à affleurer pour Corian**

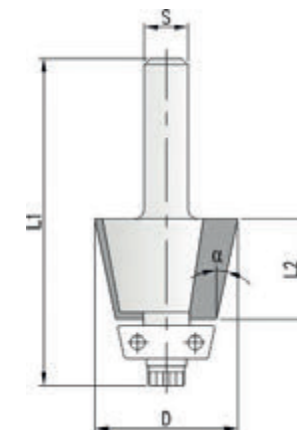
D	$\alpha$	L2	L1	S	Z	Ref.
32	12°	25,4	80	12	2	A A762.032.125.12
39	12°	32,0	78	12	2	B A762.039.132.12

Spare parts - Pièces de rechange

	Dim.	Ref.
Coated ball bearing - Roulement revêtu	21,8x6,3x6,7	A 701.002.03
	25,4x6,3x7	B 701.002.02
Screw - Vis	1/8W	705.501
Wrench - Clé	3/32"	706.161



MAN HW **A762**

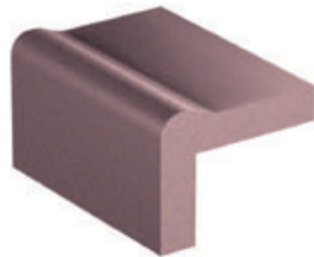


## Profile cutter for Corian Mèche profil pour Corian

D	L2/L3	L1	S	Z	Ref.
25	23/16	77	12	2	A782.025.116.12
	29/24	83	12	2	A782.025.124.12

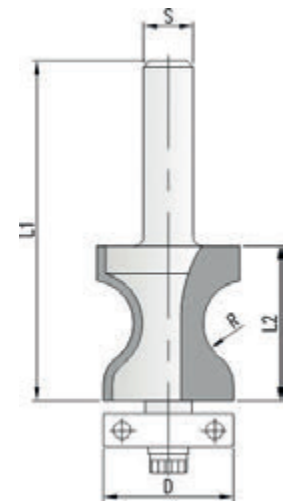
### Spare parts - Pièces de rechange

	Dim.	Ref.
Coated ball bearing - Roulement revêtu	19,06x6,3x6,5	701.001.02
Screw - Vis	1/8W	705.501
Wrench - Clé	3/32"	706.161



MAN HW

# A782



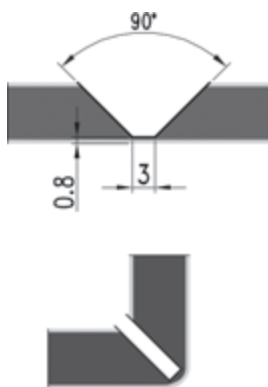
## Profile cutter for Alucobond Mèche profil pour Alucobond

	D	$\alpha$	L2	S	Z	Ref.
new	18,5	90°	13	8	2	A071.918.813.08
new		135°	8	8	2	A071.918.808.08

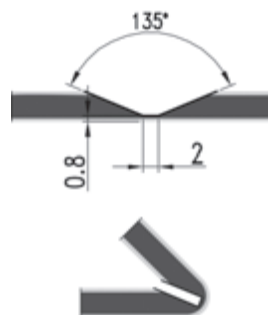
Cutterblock with 90° (V-shape) suitable to work boards up to 8,0mm thickness.  
Cutterblock with 135° (V-shape) suitable to work boards up to 4,0mm thickness.

Fraise de profil en V de 90° permettant de travailler des panneaux avec une épaisseur jusqu'à 8mm.

Fraise de profil en V de 135° permettant de travailler des panneaux jusqu'à 4mm.



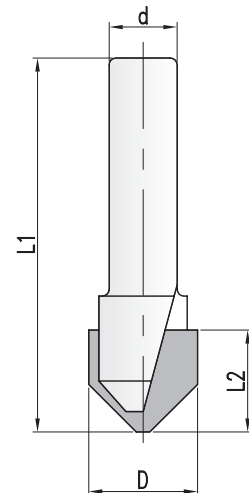
Groove for foldings up to 90°  
Profil en V pour des angles jusqu'à 90°



Groove for foldings up to 180°  
Profil en V pour des angles jusqu'à 180°

MAN HW

# A071



# FRE

# ZITE



**FREZITE - Ferramentas de Corte, S.A.**

Head Office / Siège social : Rua do Vau, 173, Apartado 134, 4786-909 Trofa, PORTUGAL  
Tel.: +351 252 400 360 | Fax: +351 252 417 254 | e-mail: [info@frezite.com](mailto:info@frezite.com)

Find your local partner at / Trouvez votre partenaire de distribution à:

**FREZITE** Group